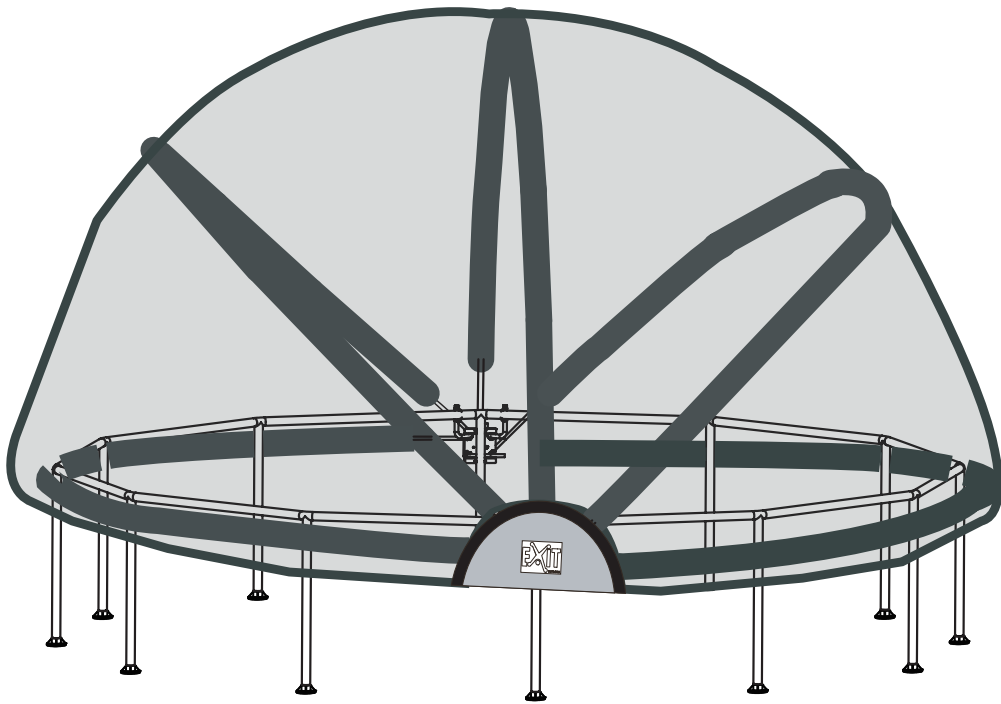




# Pool Dome

EXIT Pool Dome ø427/ø450/ø488

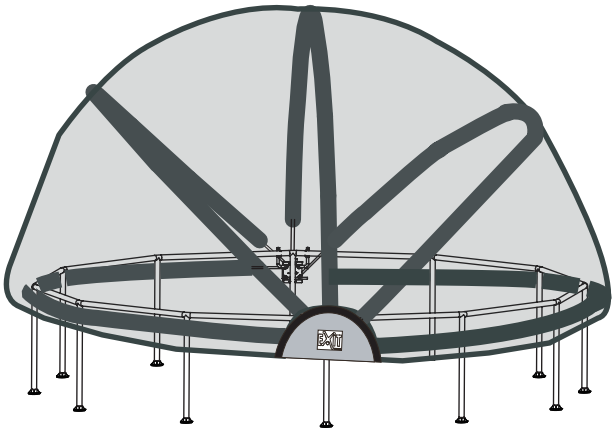


 **WARNING**  
CHOKING HAZARD  
small parts  
Adult assembly required  
retain for future reference



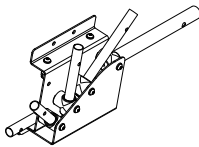
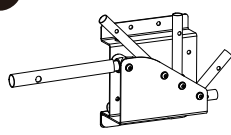
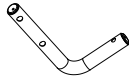
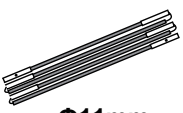
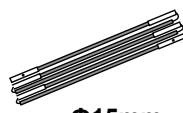
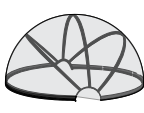

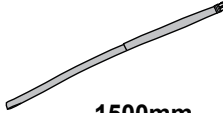

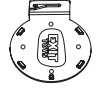

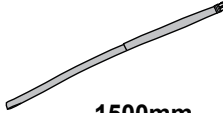

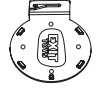

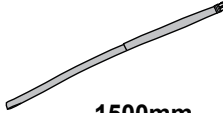

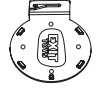

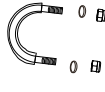
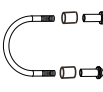
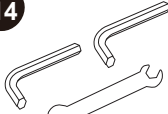
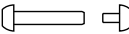

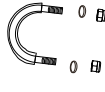
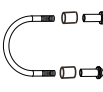
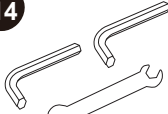
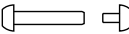

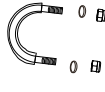
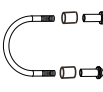
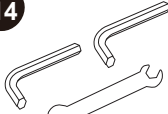
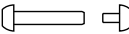



## EXIT Pool Dome ø427-ø450-ø488



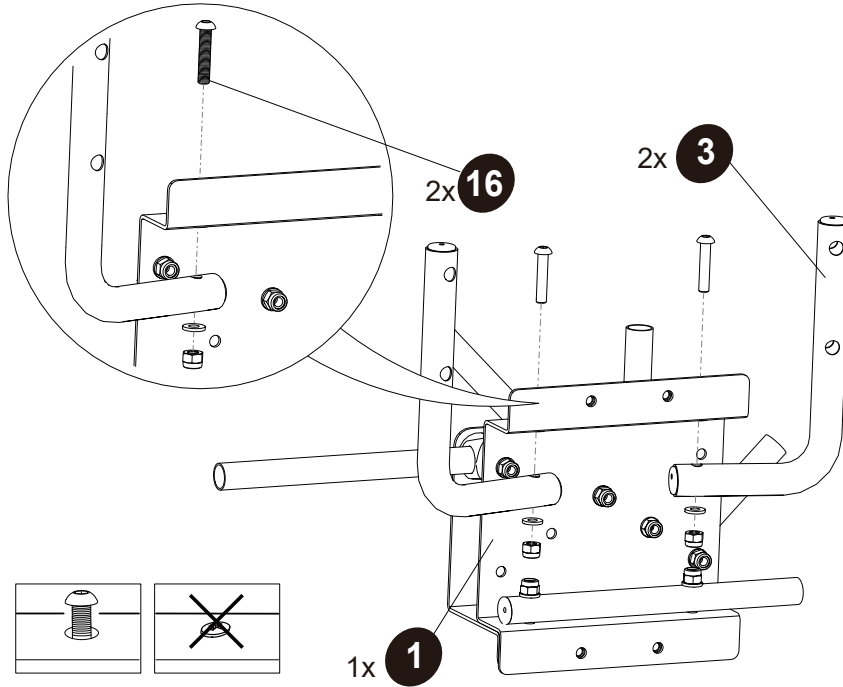
# Pool Dome

EXIT Pool Dome  $\varnothing$ 427/ $\varnothing$ 450/ $\varnothing$ 488

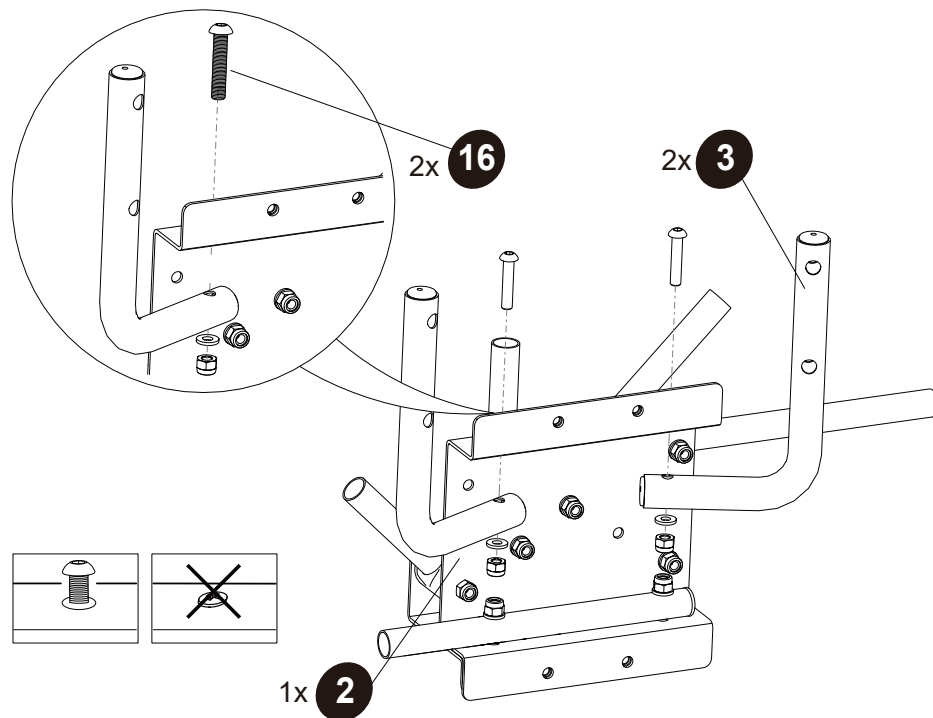
<p><b>1</b></p>  <p><b>1X</b></p>	<p><b>2</b></p>  <p><b>1X</b></p>	<p><b>3</b></p>  <p><b>4X</b></p>	<p>PF5002</p> <p>PF5003</p> <p>PD1032</p>								
<p><b>4</b></p>  <p><math>\Phi</math>11mm <b>4X</b></p>	<p><b>5</b></p>  <p><math>\Phi</math>15mm <b>1X</b></p>	<p><b>6</b></p>  <p><b>1X</b></p>	<p>PD1104* PD1023** PD1108***</p> <p>PD1105* PD1029** PD1109***</p> <p>PD1106* PD1025** PD1110***</p>								
<p><b>7</b></p>  <p><b>2X</b></p>	<p>PD1107* PD1020** PD1111***</p>										
<table border="0" style="width: 100%;"> <tr> <td style="text-align: center; vertical-align: top;"> <p><b>8</b></p>  <p>1500mm <b>*8X</b> <b>**10X</b> <b>***8X</b></p> </td> <td style="text-align: center; vertical-align: top;"> <p><b>9</b></p>  <p><b>*4X</b> <b>**5X</b> <b>***5X</b></p> </td> <td style="text-align: center; vertical-align: top;"> <p><b>10</b></p>  <p><b>*4X</b> <b>**5X</b> <b>***5X</b></p> </td> <td style="vertical-align: top;"> <p>PF1008</p> <p>PF1009</p> <p>PD1114</p> </td> </tr> <tr> <td style="text-align: center; vertical-align: top;"> <p><b>11</b></p>  <p>1800mm <b>***2X</b></p> </td> <td colspan="3" style="vertical-align: top;"> <p>PD1112</p> <p>PD1905* PD1908** PD1909***</p> </td> </tr> </table>				<p><b>8</b></p>  <p>1500mm <b>*8X</b> <b>**10X</b> <b>***8X</b></p>	<p><b>9</b></p>  <p><b>*4X</b> <b>**5X</b> <b>***5X</b></p>	<p><b>10</b></p>  <p><b>*4X</b> <b>**5X</b> <b>***5X</b></p>	<p>PF1008</p> <p>PF1009</p> <p>PD1114</p>	<p><b>11</b></p>  <p>1800mm <b>***2X</b></p>	<p>PD1112</p> <p>PD1905* PD1908** PD1909***</p>		
<p><b>8</b></p>  <p>1500mm <b>*8X</b> <b>**10X</b> <b>***8X</b></p>	<p><b>9</b></p>  <p><b>*4X</b> <b>**5X</b> <b>***5X</b></p>	<p><b>10</b></p>  <p><b>*4X</b> <b>**5X</b> <b>***5X</b></p>	<p>PF1008</p> <p>PF1009</p> <p>PD1114</p>								
<p><b>11</b></p>  <p>1800mm <b>***2X</b></p>	<p>PD1112</p> <p>PD1905* PD1908** PD1909***</p>										
<table border="0" style="width: 100%;"> <tr> <td style="text-align: center; vertical-align: top;"> <p><b>12</b></p>  <p><b>M6XR25</b> <b>4X</b></p> </td> <td style="text-align: center; vertical-align: top;"> <p><b>13</b></p>  <p><b>M6XR30</b> <b>4X</b></p> </td> <td style="text-align: center; vertical-align: top;"> <p><b>14</b></p>  <p><b>TOOLS</b> <b>1X</b></p> </td> <td style="vertical-align: top;"> <p>PD1030</p> <p>PD1115</p> </td> </tr> <tr> <td style="text-align: center; vertical-align: top;"> <p><b>15</b></p>  <p><b>M8X32mm</b> <b>5X</b> <b>***6X</b></p> </td> <td style="text-align: center; vertical-align: top;"> <p><b>16</b></p>  <p><b>M6X30mm</b> <b>4X</b></p> </td> <td colspan="2" style="vertical-align: top;"> <p>PD1034</p> <p>PD1033</p> <p>PD1910 PD1911***</p> </td> </tr> </table>				<p><b>12</b></p>  <p><b>M6XR25</b> <b>4X</b></p>	<p><b>13</b></p>  <p><b>M6XR30</b> <b>4X</b></p>	<p><b>14</b></p>  <p><b>TOOLS</b> <b>1X</b></p>	<p>PD1030</p> <p>PD1115</p>	<p><b>15</b></p>  <p><b>M8X32mm</b> <b>5X</b> <b>***6X</b></p>	<p><b>16</b></p>  <p><b>M6X30mm</b> <b>4X</b></p>	<p>PD1034</p> <p>PD1033</p> <p>PD1910 PD1911***</p>	
<p><b>12</b></p>  <p><b>M6XR25</b> <b>4X</b></p>	<p><b>13</b></p>  <p><b>M6XR30</b> <b>4X</b></p>	<p><b>14</b></p>  <p><b>TOOLS</b> <b>1X</b></p>	<p>PD1030</p> <p>PD1115</p>								
<p><b>15</b></p>  <p><b>M8X32mm</b> <b>5X</b> <b>***6X</b></p>	<p><b>16</b></p>  <p><b>M6X30mm</b> <b>4X</b></p>	<p>PD1034</p> <p>PD1033</p> <p>PD1910 PD1911***</p>									

\*Swimming Pool Dome 14ft  
 \*\*Swimming Pool Dome 15ft  
 \*\*\*Swimming Pool Dome 16ft

**1**



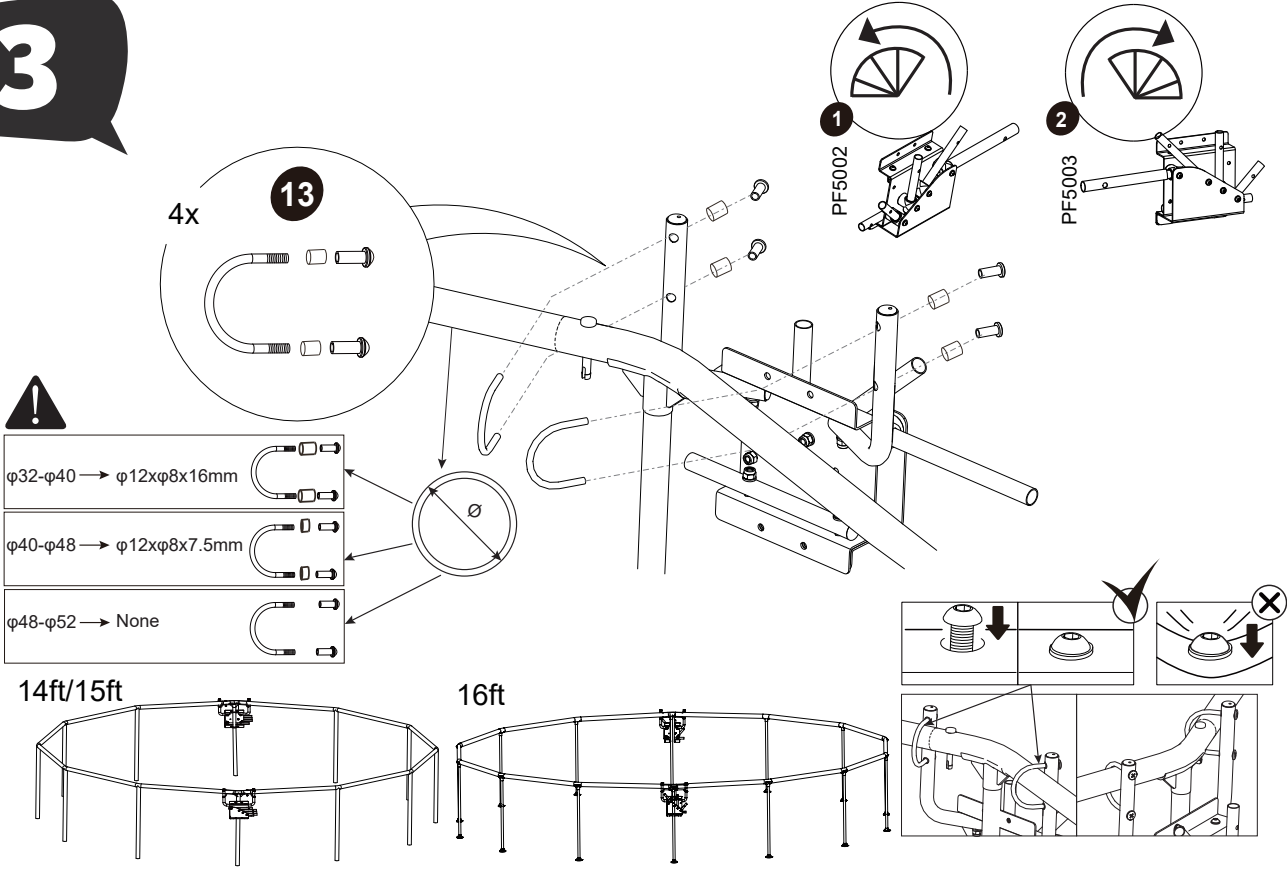
**2**



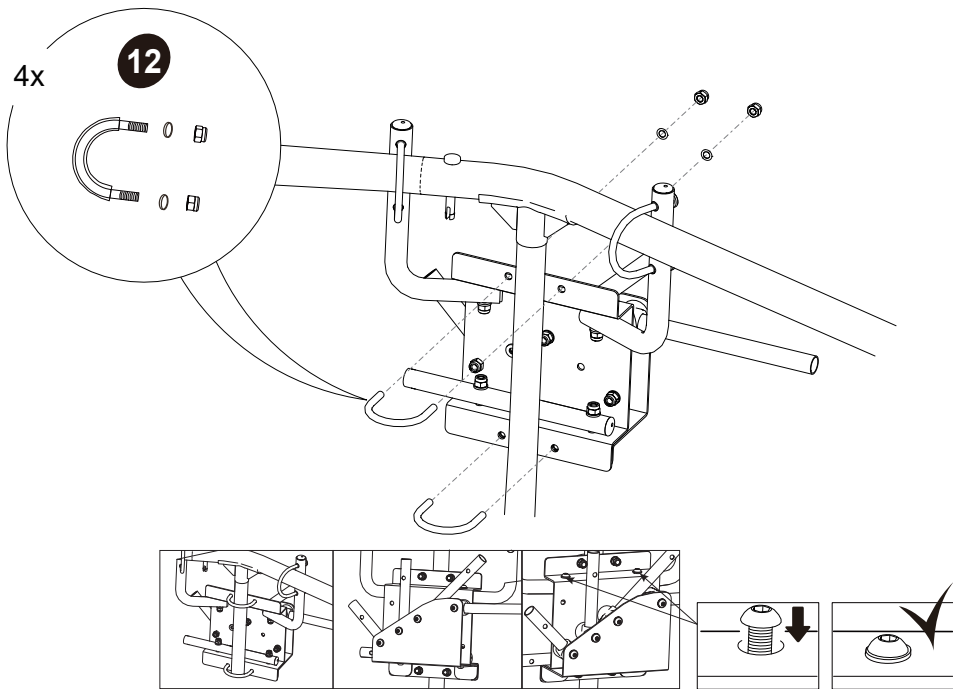
# Pool Dome

EXIT Pool Dome  $\varnothing 427/\varnothing 450/\varnothing 488$

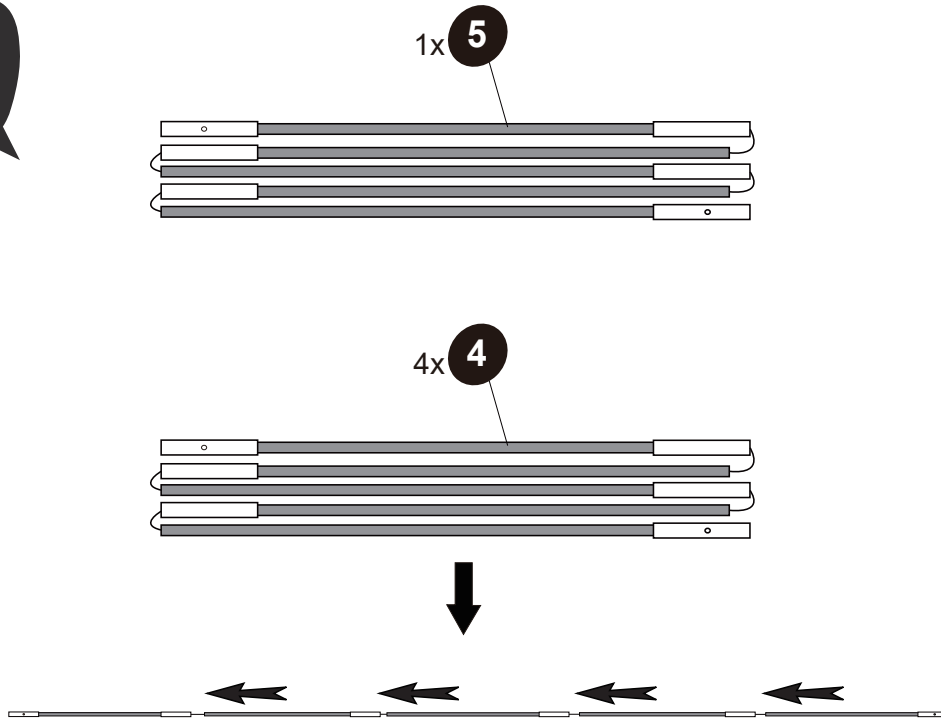
## 3



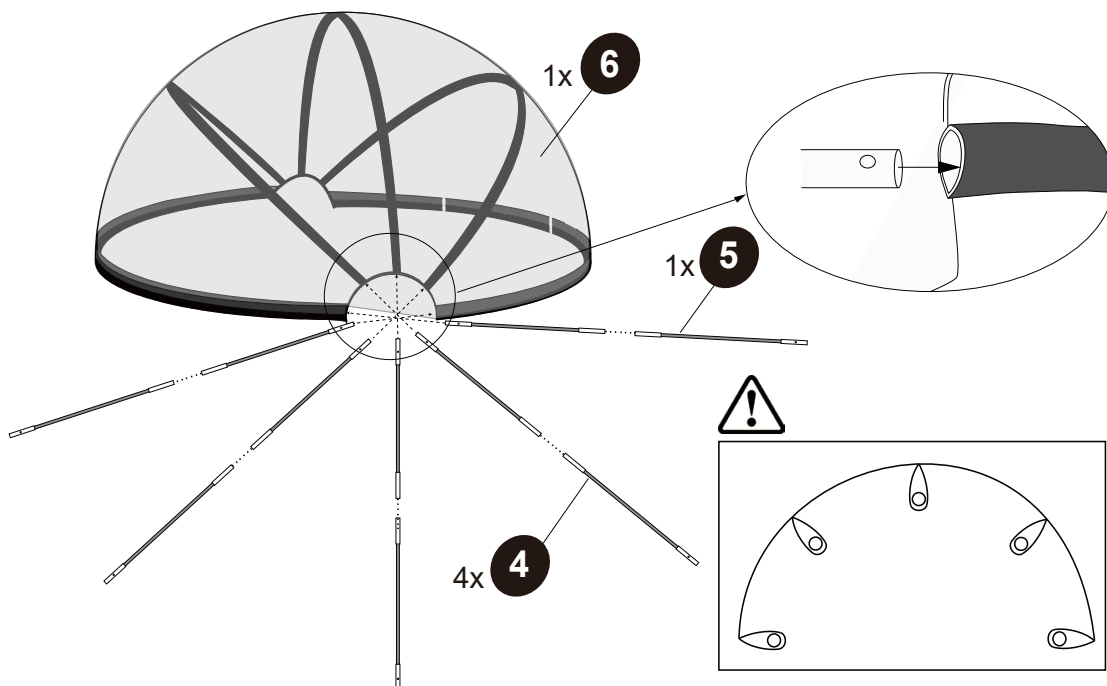
## 4



**5**



**6**



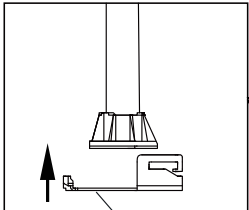
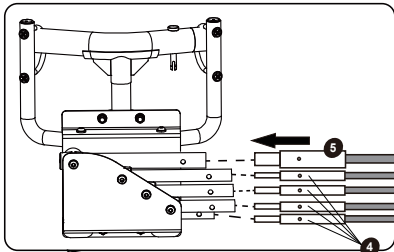
# Pool Dome

EXIT Pool Dome ø427/ø450/ø488

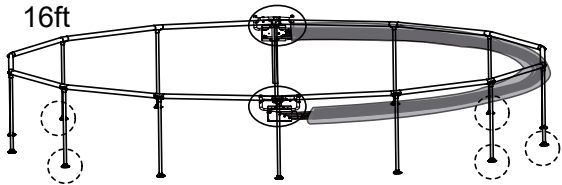
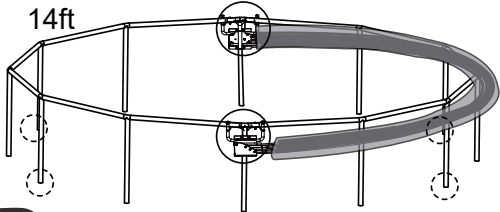
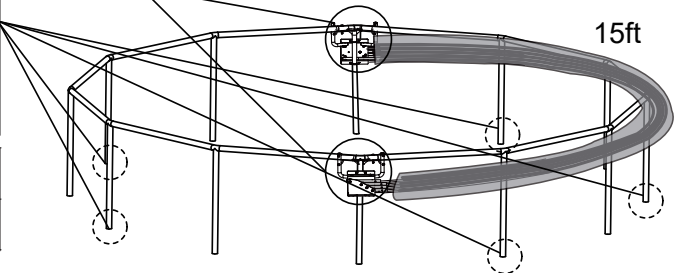
**7**



Its better to do on an empty pool!

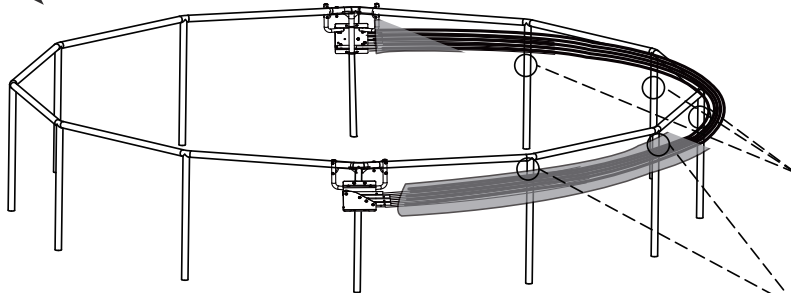


14ft	4x	<b>10</b>
15ft/16ft	5x	<b>10</b>

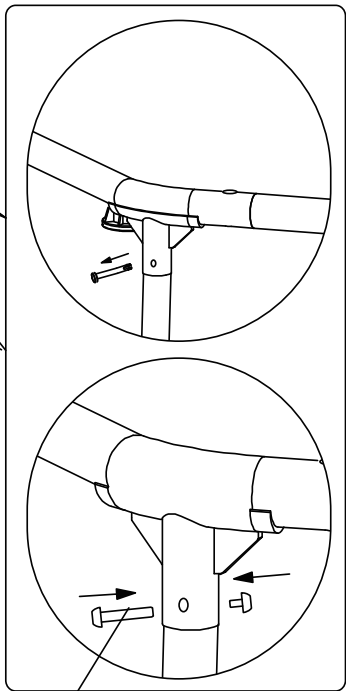
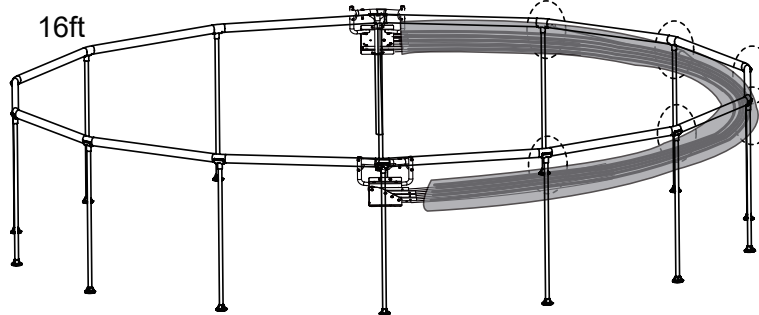


**8**

14ft/15ft

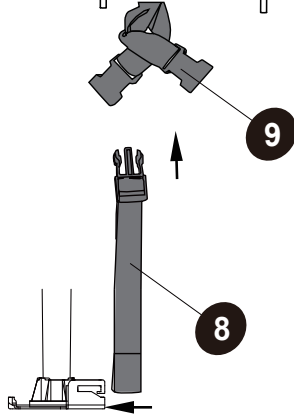
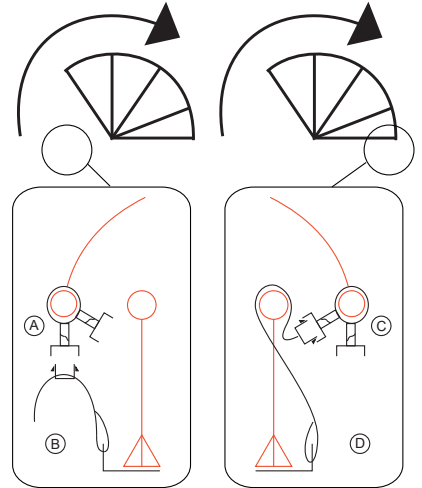
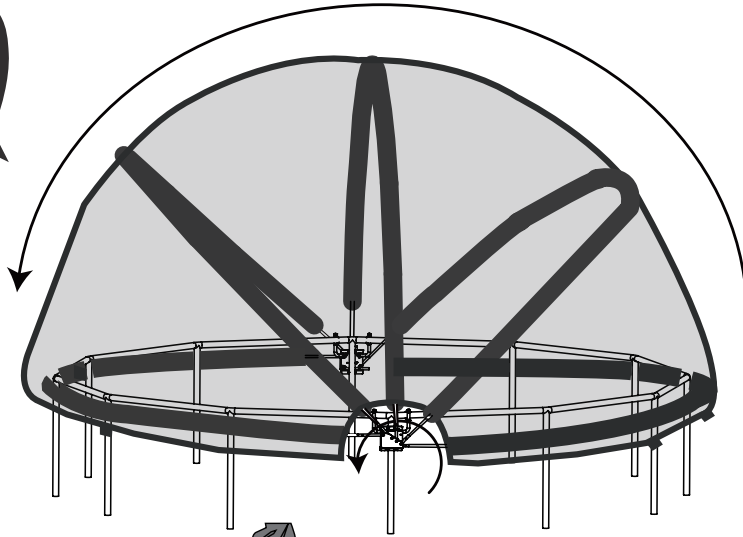


16ft

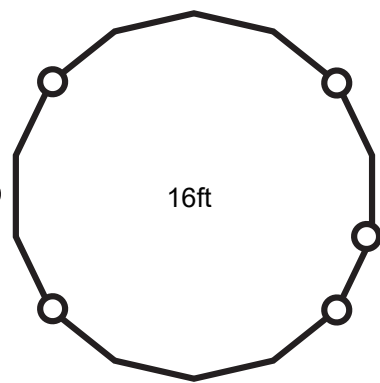
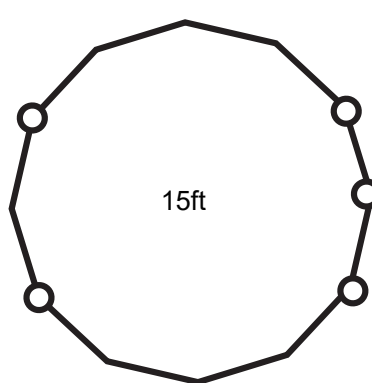
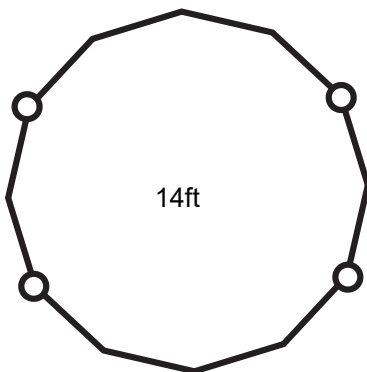
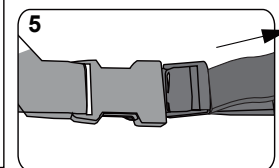
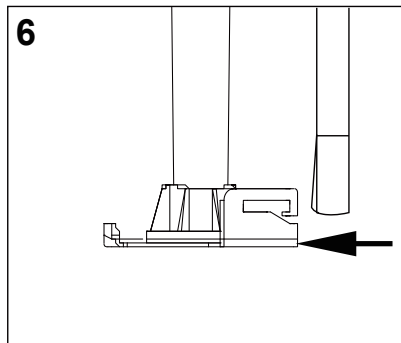
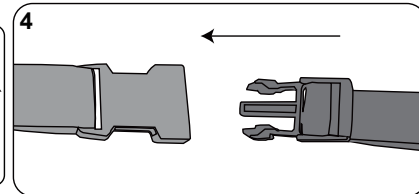
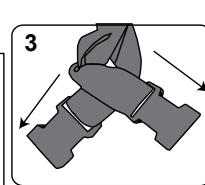
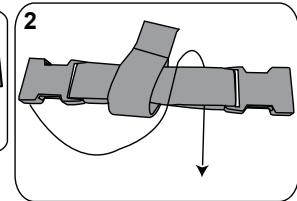
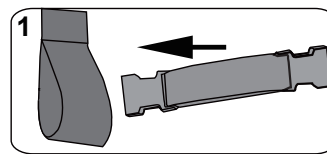


14ft/15ft	5x	<b>15</b>
16ft	6x	<b>15</b>

**9**



14ft	4x	<b>8</b>	<b>9</b>
15ft/16ft	5x	<b>8</b>	<b>9</b>

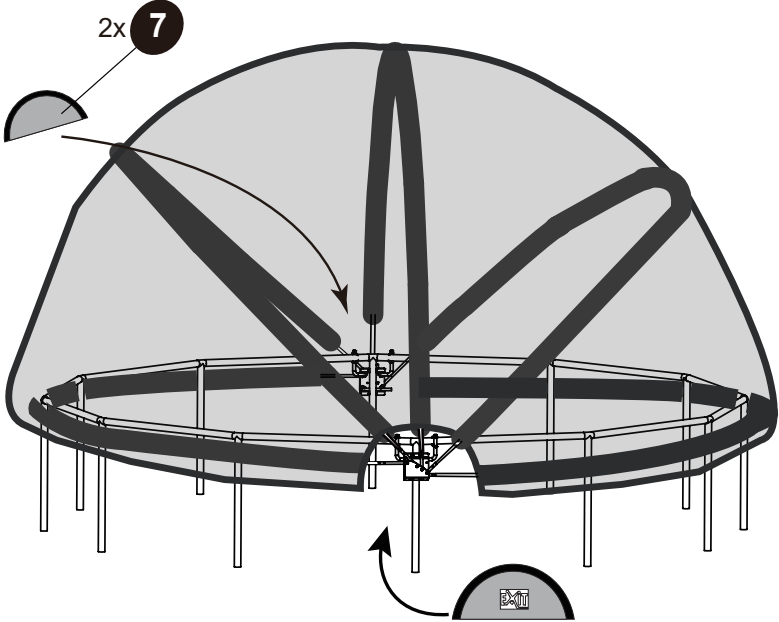




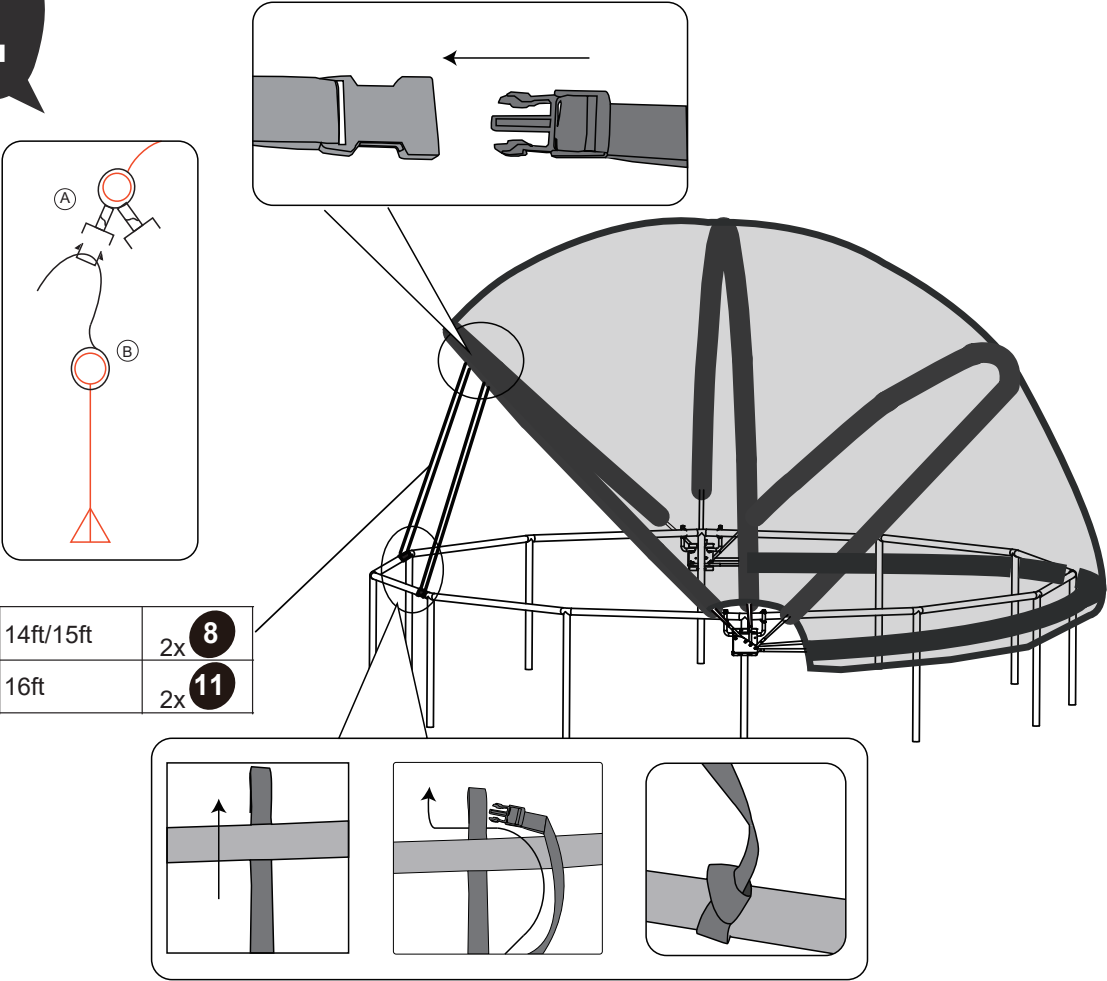
# Pool Dome

EXIT Pool Dome ø427/ø450/ø488

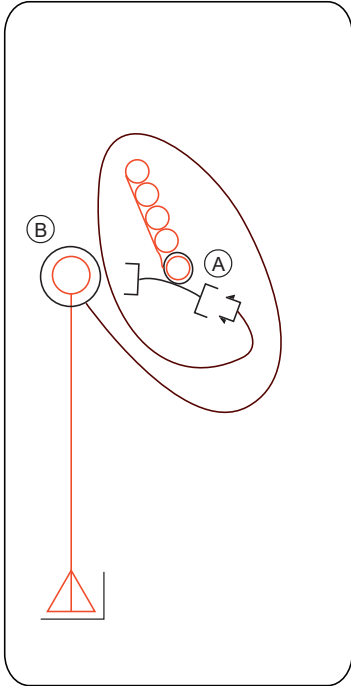
**10**



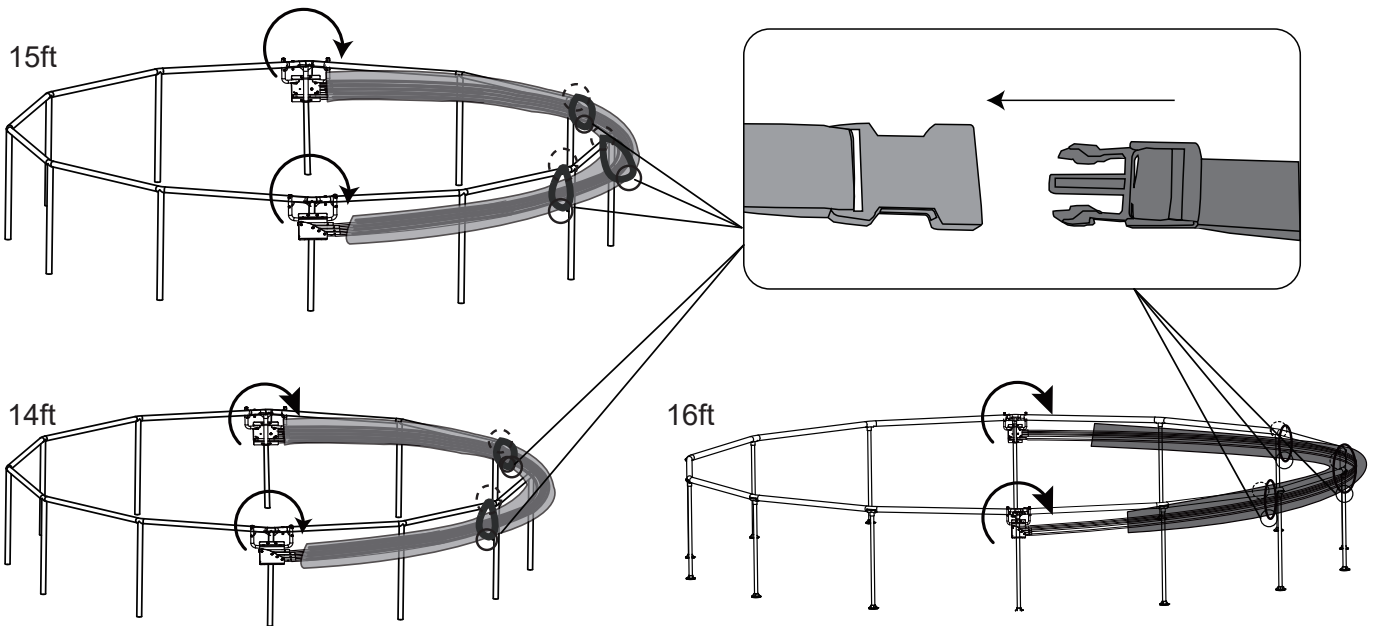
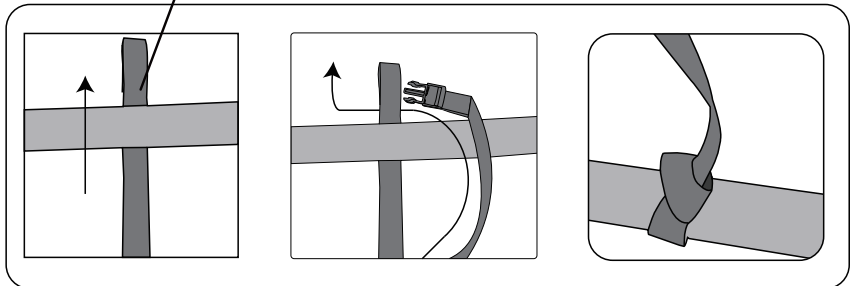
**11**



**12**



14ft	2x <b>8</b>
15ft/16ft	3x <b>8</b>



# Pool Dome

EXIT Pool Dome  $\varnothing$ 427/ $\varnothing$ 450/ $\varnothing$ 488



[www.exittoys.com](http://www.exittoys.com)

**Contact Information:**

Dutch Toys Group B.V.  
Edisonstraat 83  
7006 RB Doetinchem, The Netherlands

[info@exittoys.com](mailto:info@exittoys.com)  
[www.exittoys.com](http://www.exittoys.com)

EXIT Toys is part of:

**SIMBA · DICKIE · GROUP**

EXIT Toys is a registered trade mark of Dutch Toys Group